

OPTIMA

AUTOMATIK HÅNDTØRRE

GENEREL INFO



M99A

- Automatisk
- Sensor styret
- Stålkabinet
- Hvid Epoxy lakering



M99ACS

- Automatisk
- Sensor styret
- Rustfri AISI 304
- Satin finish

- Spænding: 220-240 V
- Frekvens: 50/60 Hz
- Forbrug: 7 A
- Total effekt: 1.640 W
- Isolationsklasse: II
- Omdrejninger/min.: 2.800
- Lydniveau: 60 dB *
- Lufthastighed: 65 km/t
- Temperatur
10 cm fra dyse
v/ 21⁰ rum temp.: 52⁰
- Effektiv luftvolumen: 240 m³/t
- Nominel luftvolumen: 280 m³/t
- Tæthed: IP 21
- Vægt kg: 4,45/4,25



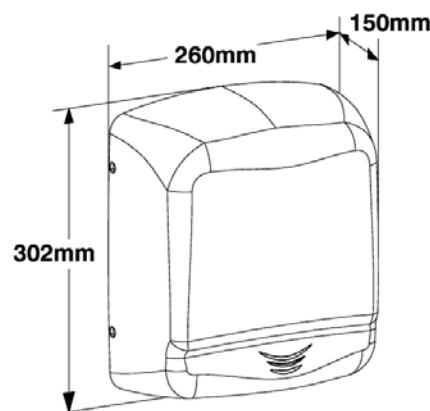
BESKRIVELSE

- Kompakt håndtørre i moderne Design
- Induktions motor med termisk sikkerhedsafbryder ved 130⁰ C
- Selvindkoblende efter afkøling
- IR sensor integreret i det elektroniske printkort
- IR sensor med to følsomhedsdistancer 15-25 cm
- Kvalitetskomponenter sikrer lang produktlevetid
- Til installation i lokaliteter med medium brugsfrekvens

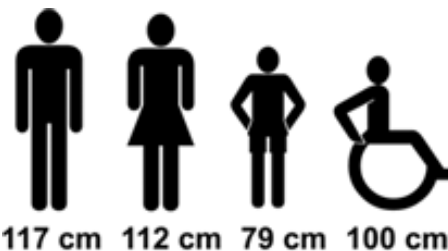
Typiske anvendelsessteder:

Personale- og kundetoiletter, benzinstationer, campingpladser, lægepraksis, biografer, restauranter og andre lokaliteter med lille til middel antal brugere.

MÅLSKITSE



ANBEFALET HØJDE FRA GULV



117 cm 112 cm 79 cm 100 cm

| Artikel nr. | EL nr. | VVS nr. | EAN nr. | Motor W | Varmelegeme W | Total W | Forbrug A | Lydniveau dB (A) * | Tæthed IP |
|-------------|--------------|------------|------------------|---------|---------------|---------|-----------|--------------------|-----------|
| M 99 A | 9478 082 868 | 7762 86110 | 8 4352658 0348 6 | 140 | 1.500 | 1.640 | 7 | 60 | 21 |
| M 99 ACS | 9478 082 871 | 7762 86119 | 8 4352658 2604 1 | 140 | 1.500 | 1.640 | 7 | 60 | 21 |

* ved 2 meter frit felt