

MEDIFLOW[®]

AUTOMATIK HÅNDTØRRE

GENEREL INFO



M03A

- Automatisk
- Sensor styret
- Stålkabinet
- Hvid Epoxy lakering



M03ACS

- Automatisk
- Sensor styret
- Rustfri kabinet AISI 304
- Satin finish

- Spænding: 220-240 V
- Frekvens: 50/60 Hz
- Forbrug: 12 A
- Total effekt: 2.750 W
- Isolationsklasse: II
- Omdrejninger/min.: 4.500
- Lydniveau: 65 dB *
- Lufthastighed: 95 km/t
- Temperatur
10 cm fra dyse
v/ 21^o rum temp.: 49^o
- Effektiv luftvolumen: 450 m³/t
- Nominel luftvolumen: 540 m³/t
- Tæthed: IP 23
- Vægt kg: 4,25



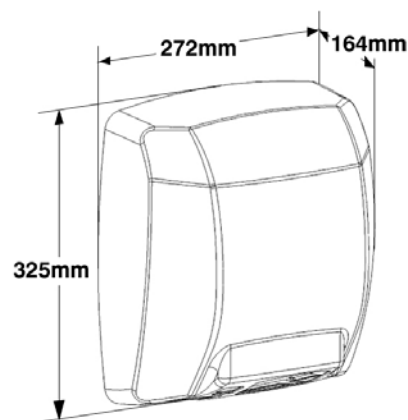
BESKRIVELSE

- Kompakt håndtørre i moderne Design
- Induktions motor med termisk sikkerhedsafbryder ved 130^o
- Selvindkoblende efter afkøling
- IR sensor integreret i det elektroniske printkort
- IR sensor med to følsomhedsdistancer 5-25 cm
- Kvalitetskomponenter sikrer lang produktlevetid
- Velegnet til installation i lokaliteter med stor brugsfrekvens

Typiske anvendelsessteder:

Personale- og kundetoiletter, benzinstationer, campingpladser, lægepraksis, biografer, restauranter og andre lokaliteter med lille til middel antal brugere.

MÅLSKITSE



ANBEFALET HØJDE FRA GULV



117 cm 112 cm 79 cm 100 cm

Artikel nr.	EL nr.	VVS nr.	EAN nr.	Motor W	Varmelegeme W	Total W	Forbrug A	Lydniveau dB (A) *	Tæthed IP
M 03 A	9478 082 936	7762 90010	8 4352658 0306 6	250	2.500	2.750	12	65	23
M 03 ACS	9478 082 949	7762 90019	8 4352658 0334 9	250	2.500	2.750	12	65	23

* ved 2 meter frit felt