

Rudesæt til AWB 100 modeller



INFO

- ◆ Anvendelig til bolig og mindre erhvervsformål
- ◆ Hurtig og enkel montering i rude med den medfølgende adapter og gevindstuds
- ◆ Nem montering af ventilator i gevindstudsene, ved hjælp af de 2 klemfjedre på ventilatoren
- ◆ Montering i rude eller tynd plade, rude- eller pladetykkelse 3-50 mm
- ◆ Ikke egnet til dobbeltruder
- ◆ Fremstillet i kunststof, farve hvid, RAL 9016

Rudesæt i kombination med:

Type	Best. nr.	Grossist nr.	VVS nr.
AWB 100	0084.0050	9478 088 668	3534 51009
AWB 100 T	0084.0051	9478 088 671	3534 51010
AWB 100 S	0084.0053	9478 088 697	3534 51109
AWB 100 ST	0084.0054	9478 088 707	3534 51110



AWB 100
AWB 100 T



AWB 100 S
AWB 100 ST

Betegnelse

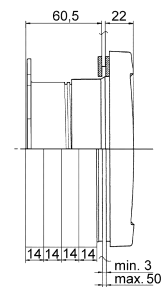
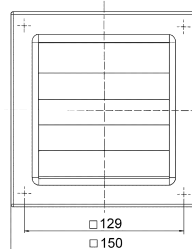
T = Timer, forsinket start på 50 sek. & efterløb på 6 min.
S = Indvendigt jalousilukke

Hvilken ventilator passer til hvilket rudesæt ?

Ventilator	Rudesæt	FE 100 SG	FE 100 AP
AWB 100 EL nr.: 9478 088 668 VVS nr.: 3534 51009		JA	JA
AWB 100 T EL nr.: 9478 088 671 VVS nr.: 3534 51010		JA	JA
AWB 100 S EL nr.: 9478 088 697 VVS nr.: 3534 51109		JA	NEJ
AWB 100 ST EL nr.: 9478 088 707 VVS nr.: 3534 51110		JA	NEJ

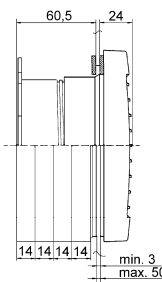
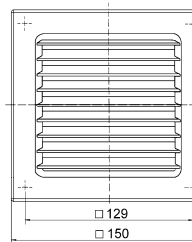
FE 100 AP

Dimensioner i mm

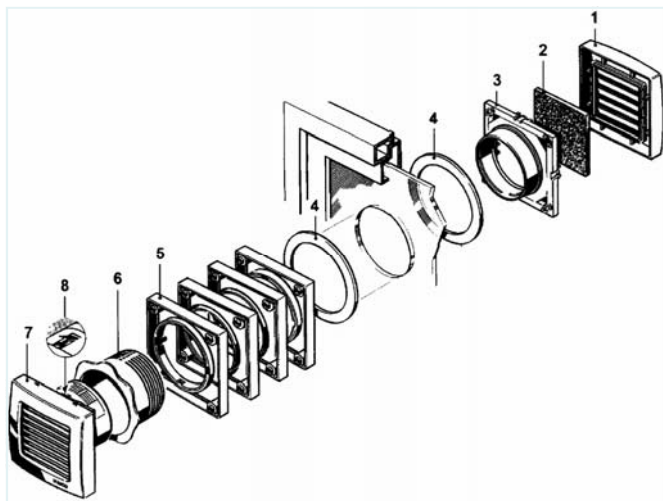


FE 100 SG

Dimensioner i mm



Splittegning



Komponentoversigt

1	Udvendig gitter/jalousi
2	Filter måtte
3	Adapter
4	Tætningsring
5	Distancerammer
6	Gevindstuds
7	Ventilator (medfølger ikke)
8	Klemfjedre

Montering:

- ◆ Hurtig og enkel montering i rude med den medfølgende adapter og gevindstuds
- ◆ Rude eller pladetykkelse 3-50 mm
- ◆ Hulmål i rude 115-120 mm
- ◆ Hurtig og enkel montage af ventilator i gevindstuds, takket være de 2 klemfjedre på ventilatoren

Model	Artikel nr.	EL nr.	VVS nr.	EAN nr.	Tætheds-klasse
FE 100 AP	0093.1024	9478 089 722	3534 51331	4 012799 99030 7	II
FE 100 SG	0093.1023	9478 089 719	3534 51341	4 012799 99029 1	II