

Det ligger i luften ...

VENTICO

EVN - EVN R

Til rudemontering



Udsugnings modeller:

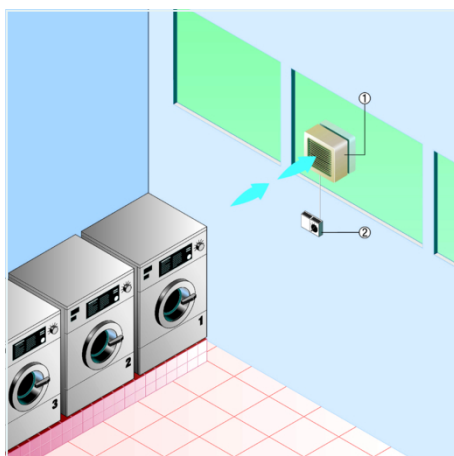
- **EVN 15 & 22**
Hastighedsregulator **ST**
(tilbehør se bagside)
- **EVN 15 P & 22 P** med træksnor 1 meter

Reversibel model:

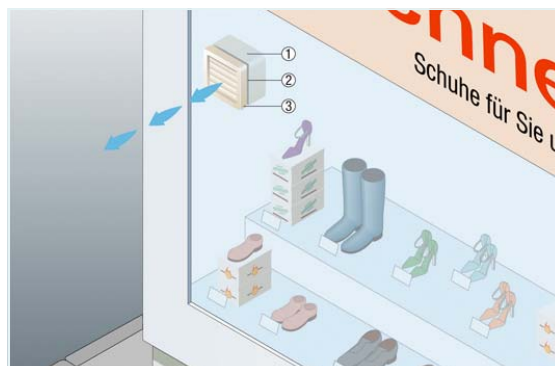
- **EVN 22 R** for indblæsning & udsugning
Hastighedsregulator **STW** med omskifter for
reversibel drift (tilbehør se bagside)

INFO

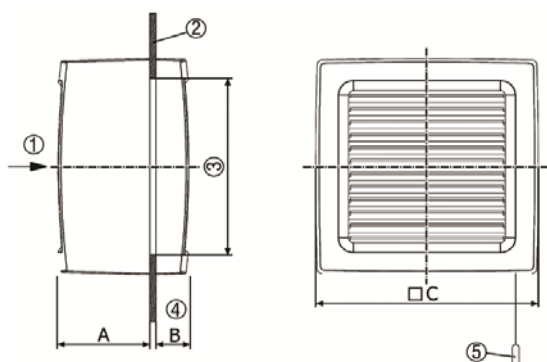
- Anvendelig til bolig og mindre erhvervsformål
- Kan bruges både til udsugning og indblæsning
- Model EVN, kun udsugning
- Model EVN .. R, reversibel for ind- og udsugning. Tilbehør STW tilkøbes
- Termisk overbelastningsikring
- Robust motor med sintermetal glideleje, vedligeholdelsesfri
- Konstrueret til kontinuerlig drift
- Udvendigt lameljalousi
- Omgivende luftstrømstemperatur max. +40 °C
- Fremstillet i kunststof, farve hvid, RAL 9016
- Montering i enkel og termorude samt tynde plader fra 3-30 mm
- Topnøgle til nem montering medfølger



1. EVN Udsugningsventilator
2. HY Hygrostat

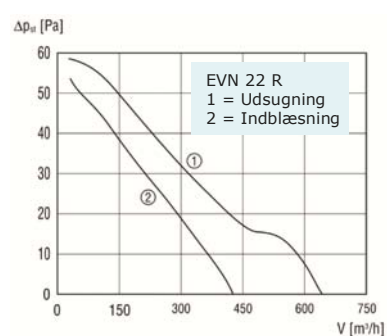
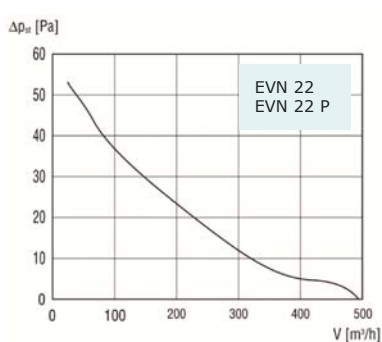
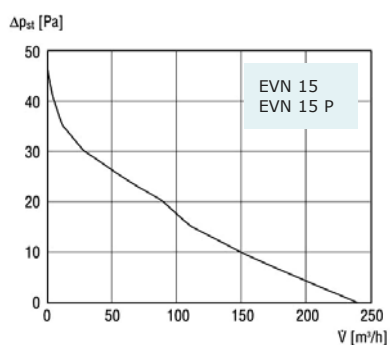


1. EVN 22 R Reversibel ventilator
2. Rude
3. Elektrisk udvendigt jalousilukke

MÅLSKITSE
MÅLSKEMA I MM


| | EVN 15 – EVN 15 P | EVN 22 – EVN 22 P – EVN 22 R |
|----------|---------------------------------------|---------------------------------------|
| A | 94 | 157 |
| B | 35 + 15 (tillæg for åbent jalousi) | 35 + 30 (tillæg for åbent jalousi) |
| C | 226 | 335 |
| ③ | Rudehul 184 mm - 195 mm | Rudehul 257 mm - 262 mm |

① Indvendig ② Rude ③ Rudehul ④ Udvendig ⑤ Træksnor

MODTRYKSDIAGRAMMER

SORTIMENTSØVERSIGT VENTILATORER

| Model | Luftretning | Artikel nr. | EI nr. | VVS nr. | EAN nr. | Kapacitet m ³ /t | Rudehul mm | Effekt W | Forbrug A | Lydniveau dB (A) * | Tæthed |
|----------|-------------|-------------|--------------|------------|------------------|-----------------------------|------------|----------|-----------|--------------------|--------|
| EVN 15 | ← | 0080.0853 | 9478 080 899 | 3534 55010 | 4 0127998 0853 4 | 240 | 184 - 195 | 25 | 0,15 | 41 | IP 24 |
| EVN 15 P | ← | 0080.0854 | 9478 080 909 | 3534 55110 | 4 0127998 0854 1 | 240 | 184 - 195 | 25 | 0,15 | 41 | IP 24 |
| EVN 22 | ← | 0080.0855 | 9478 086 505 | 3534 55020 | 4 0127998 0855 8 | 490 | 257 - 262 | 36 | 0,23 | 48 | IP 24 |
| EVN 22 P | ← | 0080.0856 | 9478 086 686 | 3534 55120 | 4 0127998 0856 5 | 490 | 257 - 262 | 36 | 0,23 | 48 | IP 24 |
| EVN 22 R | ↔ | 0080.0857 | 9478 086 712 | 3534 55520 | 4 0127998 0857 2 | 640 | 257 - 262 | 47 | 0,23 | 50 | IP 24 |

* Målt i 1 meter frit felt

TILBEHØRSØVERSIGT

| Tilbehør | Model | Beskrivelse | Dimensioner i mm | Artikel nr. | EI nr. | VVS nr. | Passer til: | |
|----------|------------|--------------------------------------|------------------|-------------|--------------|------------|-------------|-------|
| | | | | | | | EVN | EVN R |
| | ST 1 | Trinløs hastighedsregulator | 81 x 81 x 63 | 0157.0810 | 9478 082 318 | 3534 51601 | Ja | Nej |
| | ST 2,5 | Trinløs hastighedsregulator | 81 x 81 x 63 | 0157.0811 | 9478 082 347 | 3534 51603 | Ja | Nej |
| | STW 1 | Hastighedsregulator m/omskifter 1A | 128 x 74 x 54 | 0157.0813 | 9478 082 509 | 3534 51611 | Nej | Ja |
| | STW 2,5 | Hastighedsregulator m/omskifter 2,5A | 128 x 74 x 54 | 0016.0142 | 9478 087 889 | 3534 51613 | Nej | Ja |
| | HY 230 | Hygrostat med synlig indstilling | 71 x 71 x 27 | 0157.0126 | 9478 087 148 | 3534 51703 | Ja | Ja |
| | HY 230 I | Hygrostat med skjult indstilling | 71 x 71 x 27 | 0157.0127 | 9478 087 151 | 3534 51713 | Ja | Ja |
| | APM HY 230 | Underlag til HY 230 | 80 x 80 x 29 | 0093.0159 | 9478 087 164 | 3534 51790 | HY 230 | |