

DZR

Aksial rørventilator

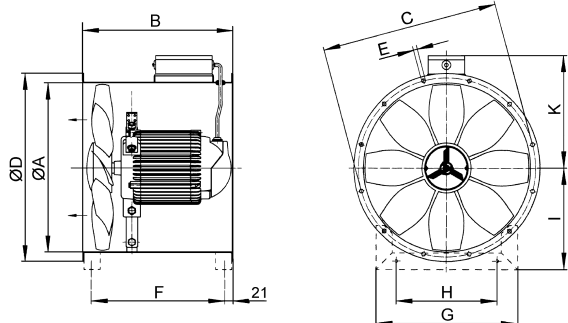


INFO

- Spænding 400V
- Frekvens 50 Hz
- Tæthed IP 55, undtaget DZR...D, som er IP 54
- Kabinet i galvaniseret stål
- Beskyttelse iflg. DIN EN 294
- 8-bladet propel, glasfiberforstærket Polyamid
- Montage i alle positioner
- Stort tilbehørsprogram
- Specialversioner (spænding og frekvens) på forespørgsel og mod pristillæg.

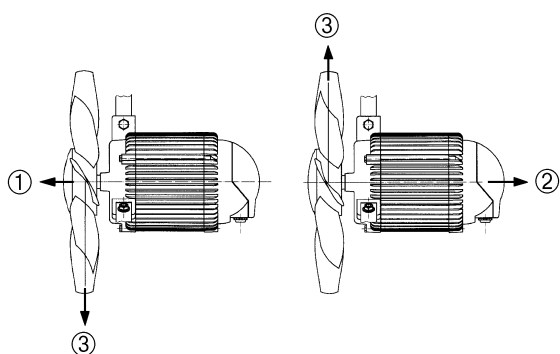
ANVENDELSES:

- VÆRKSTEDSBYGNINGER
- FABRIKSBYGNINGER
- LAGERBYGNINGER
- BUTIKSLOKALER
- CONTAINERE
- GARAGER
- P-KÆLDER



Dimensioner i mm

Nominal størrelse	A	B	C	D	E	F	G	H	I	K
200	213	240	235	254	8	197	243	150	152	165
250	263	300	286	304	7	255	288	150	178	194
300	313	300	356	380	9	255	292	200	203	221
350	363	320	395	420	9	325	350	250	249	274
400	413	370	438	460	9	325	350	250	249	274



- ① Luftstrømsretning A: suget forbi motor, standard
- ② Luftstrømsretning A: blæst forbi motor, på forespørgsel
- ③ Vingens rotationsretning

Model	Art. nr.	Kapacitet m ³ /t	Omdrejninger 1/min	Effekt W	Forbrug NOM A	Forbrug MAX A	Temperatur v/MAX A	Lydniveau L _{WA5} dB (A)	Vægt Kg
Nominal 200									
DZR 20/2 B	0086.0020	1.100	2.850	75	0,20	0,25	60	75	6,0
Nominal 250									
DZR 25/4 D	0086.0490	1.000	1.425	50	0,15	0,16	60	61	5,7
Nominal 300									
DZR 30/6 B	0086.0023	1.200	930	70	0,17	0,19	60	59	8,4
DZR 30/4 B	0086.0024	1.800	1.425	80	0,30	0,33	60	68	8,5
Nominal 350									
DZR 35/6 B	0086.0026	1.800	930	75	0,17	0,17	60	61	9,6
DZR 35/4 B	0086.0027	2.800	1.425	120	0,30	0,38	60	72	9,4
Nominal 400									
DZR 40/6 B	0086.0029	2.680	930	110	0,30	0,30	60	64	11,6