

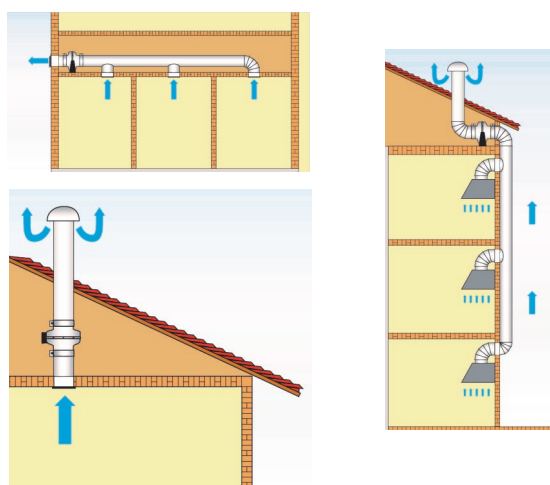
Det ligger i luften ...

**VENTICO**

## AXC Centrifugal kanalventilator



**AXC in-line  
Centrifugalventilator  
Kanalstørrelse Ø315 mm.**



### INFO

- Spænding 230 V
- Frekvens 50/60 Hz, *undtaget AXC 315 B*
- Anvendelige til bolig, erhverv og industrielle formål
- In-line konfiguration for enkel & let installation
- Høj kapacitet og modtryksydelse, særlig velegnet til at overkomme det statiske modtrykstab i lange kanaler
- Min. / max. Temp.  $-20^{\circ}\text{C}$  /  $+60^{\circ}\text{C}$
- Stålkabinet med pulver epoxy finish ind & udvendig
- IP X4 ekstern tilslutningsdåse
- Bagud kurvede skovlblade sikrer lavest mulige lydniveau og stort statisk modtryk
- Robust rotor motor forsynet med termisk reset overbelastnings sikring
- Motor isoleringsklasse B gælder alle modeller, på nær model AXC 315 B her er den F
- Kugleleje motor, permanent selvsmørende for vedligeholdelsesfri og kontinuerlig drift
- Ventilator og motor afbalanceret for rolig og vibrationsfri drift
- Kan hastighedsreguleres (tilbehør)
- Ventilator opfylder EN 60335-2-80, EC Lavspændings Direktiv 73/23 - 93/68 og EC Direktiv EMC 89/336.

#### Monteringsbeslag



2SX3160

#### Hygrostater



HY 230  
m/ synlig justering



HY 230 I  
m/ skjult justering

#### Underlag til HY 230 (I)



APM HY 230

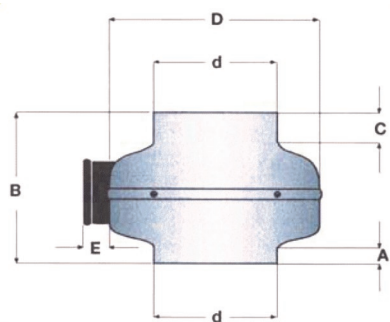
#### Trinløs hastighedsregulator



ST 1

Tilbehørsoversigt	Artikel nr.	EI nr.	VVS nr.
Monteringsbeslag til AXC 315 B	2SX3160	9478 088 095	3578 92032
ST 1 Trinløs hastighedsregulator	0157.0810	9478 082 318	3534 51603
HY 230	0157.0126	9478 087 148	3534 51703
HY 230 I	0157.0127	9478 087 151	3534 51713
APM HY 230	0093.0159	9478 087 164	3534 51790

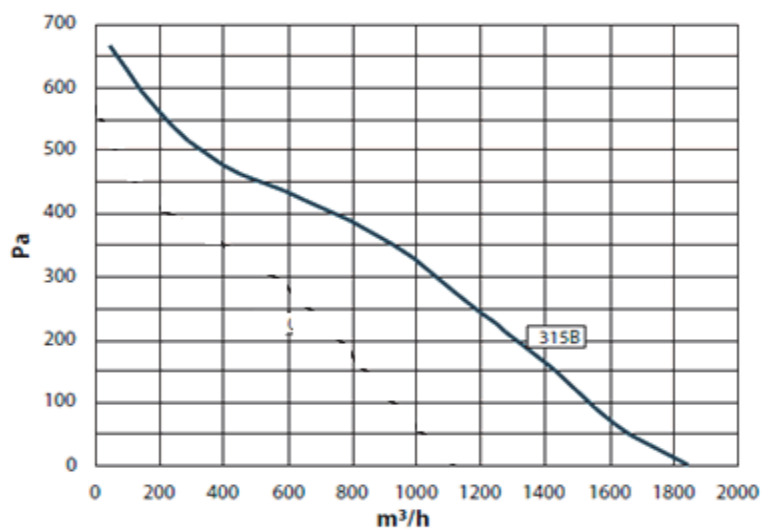
## MÅLSKITSE



## MÅLSKEMA

Artikel	A	B	C	Ø D	Ø d	E	kg
<b>AXC 315 B</b>	30	308	52	404	314	38	9

## MODTRYKSDIAGRAMMER



Artikel	Artikel nr.	EL nr.	VVS nr.	EAN nr.	Kapacitet m³/t	Effekt W	Forbrug A	Frekvens Hz	Pascal (modtryk)	Lydniveau dB (A)
<b>AXC 315 B</b>	2AX3141	9478 086 880	3578 90316	8 016510 02332 5	1850	300	1,30	50	700	59

\* Målt i 3 meter frit felt