

Det ligger i luften ...

**VENTICO**

## MRF MINI-TAGVENTILATOR



- Leveres med kvadratisk baseplade, som kan afmonteres for montage direkte på rundt ventilations rør.
- Montage lodret eller vandret.
- Motor og centrifugalhjul afbalanceret for rolig vibrationsfri drift.
- Hætte i Aluminium

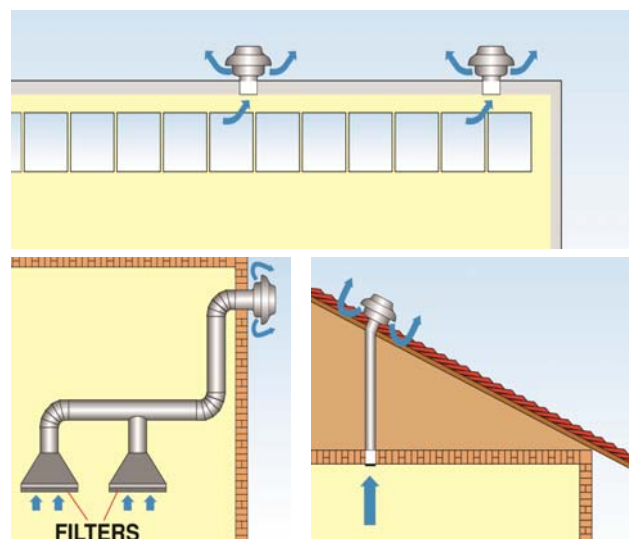
### INFO

- Spænding 230 V ~ 50Hz
- Tæthed IP X5
- Motor med vedligeholdelsesfrit **kugleleje** for konstant drift
- Ren luft  $-20^{\circ}\text{C}$  til  $+60^{\circ}\text{C}$
- Hætte i modstandsdygtig Aluminium
- Hætten kan afmonteres for adgang til motor og el-tilslutning
- Hættens skruer i rustfri stål
- Kabinet underdel i galvaniseret stål
- Selvrensende bagud kurvede blade
- Sikkerhedsgitter i galvaniseret stål
- Kan tilsluttes hastighedsstyring for maksimal ydelse og økonomisk flow
- Opfylder ErP direktiv 2009/125/EF og UE forordning 1253/2014.



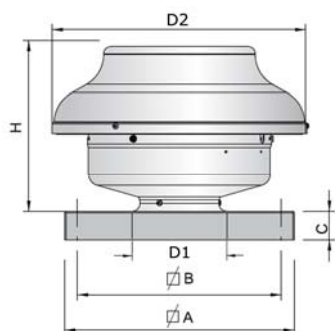
### Anvendelses eksempler:

- Forsamlingslokaler
- Sommerhuset
- Udestuen
- Garagen
- Parcelhuset
- Værksted
- Lagerlokale
- Toiletbygninger



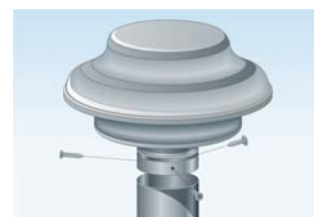
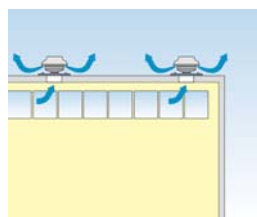
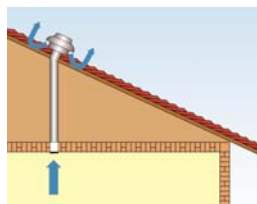
## MÅLSKITSE

## MÅLSKEMA I MM

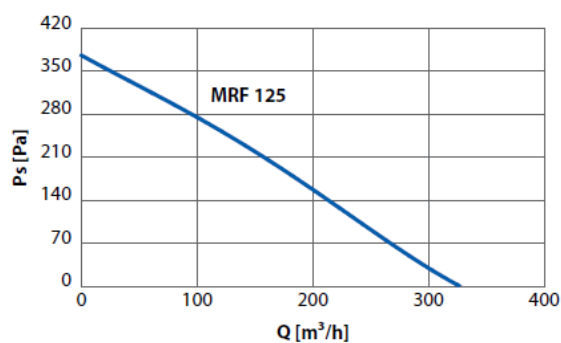


Model	D1	D2	H	∅ A	∅ B	C	Kg
MRF 125 BA	122	333	225	300	265	36	4,6

Ventilation. Ikke røgsugning!



## MODTRYKSDIAGRAMMER



Comply with ErP Directive 2009/125/CE and UE Regulation 1253/2014. Ventilation Unit.

Artikel	Art. nr.	EI.Nr.	VVS Nr.	EAN Nr.	Kapacitet m³/t	Modtryk Pascal	Effekt W	Forbrug A	Lydniveau dB (A) *
MRF 125 BA	2MF1264	9478 086 149	3581 31125	8 0165100 0197 2	342	395	75	0,22	52

\* Ved 3 meter frit areal