



Det ligger i luften ...



ELIX

Centrifugal ventilator



BESKRIVELSE

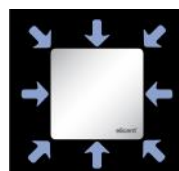
- Spænding: 230V
- Frekvens: 50 Hz
- Tæthed: IP X4
- Motor: Kugleleje
- Opfylder ErP direktiv 2009/125/CE og EU forordning 1253/2014.



Udtageligt PP filter
Kan rengøres i opvaskemaskine



- Motor med kugleleje
- Long Life 30.000 timer



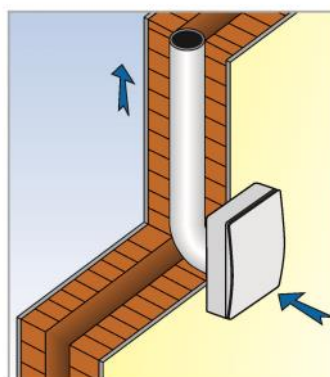
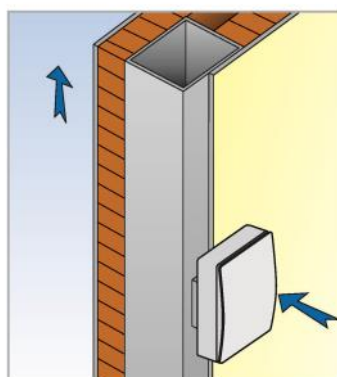
- Luftindtag på alle sideflader



- Centrifugalhjul
Særdeles effektivt til lufttransport via lange kanalstreng

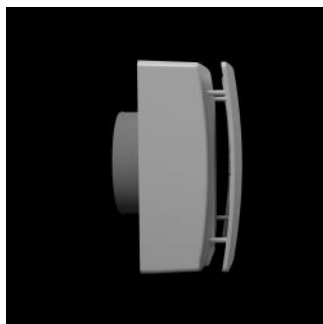


- Vibrationsdæmpning
- Kontraspjæld





ELIX

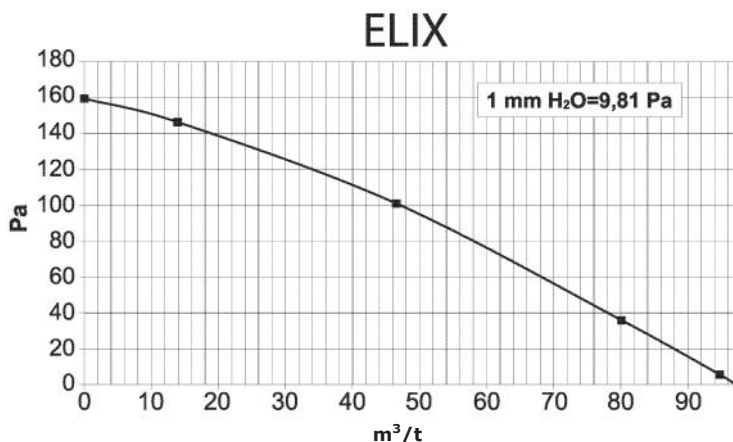


Loftmontering

En traditionel bad ventilator af typen Aksial, med en kapacitet på **85-95 m³/t** og en modtryksydelse på **30-40 Pascal**, matcher ofte ikke tryktabet i den bagved liggende kanal og derfor bliver den effektivt udsugede luftmængde for lille.

Overvej ELIX, med en kapacitet på **97 m³/t** og en modtryksydelse på **159 Pascal**.

Modtryksdiagram



Dimensioner i mm

A	B	C	D	ØE	F
180	180	116	87	99	29

MODELVARIANTER



STANDARD

Tilsluttes lyskontakt, eller separat kontakt



MHY SMART (FUGTSTYRET)

Hastighed øges/sænkes progressivt i forhold til den **Relative Luftfugtighed**.



COMFORT TIMER

Elektronisk timer kan indstilles fra 3 til 25 minutter efterløbstid.

Når ventilatoren overgår til Timerdrift, sænkes hastigheden og derved opnås:

- Op til 64% energibesparelse i forhold til en standard Timer version.

- Lydniveauet sænkes & derfor velegnet til hoteller, hospitaler, private hjem, etc. hvor stille drift har betydning

Artikel	Art. nr.	El. Nr.	VVS Nr.	EAN	Kapacitet m ³ /t	Effekt W	Forbrug A	Modtryk Pa	Lydtryk * dB (A)
ELIX 100	2EV1012	9478 083 964	3534 44000	8 0165100 3804 6	97	35	0,15	159	42
ELIX 100 CMT	2EV1013	9478 083 977	3534 44010	8 0165100 3805 3	97/54	35 / 14	0,15 / 0,06	159 / 118	42 / 23
ELIX 100 MHY SMART	2EV1014	9478 083 980	3534 4030	8 0165100 3806 0	97	35	0,15	159	42

* Målt ved 3 meter frit felt