

Det ligger i luften ...



EZF Aksial vægventilator

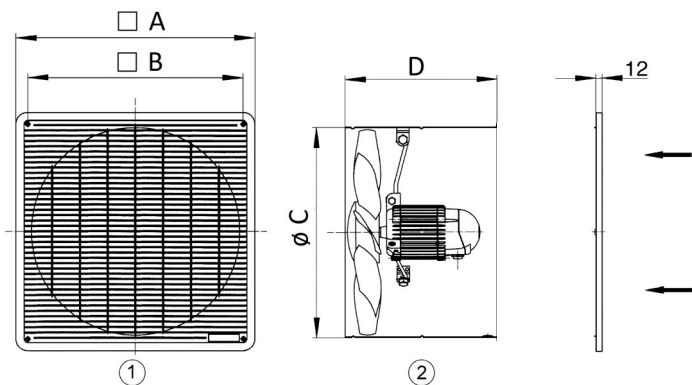


BESKRIVELSE

- Spænding 230 V
- Frekvens 50Hz
- Tæthed IP 55
- Galvaniseret murrør
- Beskyttelse iflg. DIN EN 13857
- 8-bladet propel, glasfiberforstærket Polyamid
- Beskyttelsesgitter (plast) på suge side
- Montage i alle positioner
- Stort tilbehørsprogram
- Specialversioner (V og Hz) på forespørgsel

ANVENDELSES:

- VÆRKSTEDSBYGNINGER
- FABRIKSBYGNINGER
- LAGERBYGNINGER
- BUTIKSLOKALER
- CONTAINERE
- GARAGER
- P-KÆLDER



Dimensioner i mm

Nominal størrelse	A	B	C	D
200	258	212	216	240
250	320	274	266	240
300	365	319	316	300

Model	Art. nr.	Kapacitet m ³ /t	Omdrejninger 1/min	Effekt W	Forbrug NOM A	Forbrug MAX A	Temperatur v/MAX A	Lydniveau L _{WAS} dB (A)	Vægt Kg
Nominal 200									
EZF 20/4 E	0085.0484	500	1.380	30	0,23	0,25	60	56	3,3
Nominal 250									
EZF 25/4 D	0085.0487	900	1.425	30	0,15	0,18	60	64	4,2
EZF 25/4 E	0085.0486	800	1.280	40	0,28	0,30	50	59	3,9
Nominal 300									
EZF 30/6 B	0085.0053	1.100	930	60	0,30	0,33	60	60	6,5
EZF 30/4 B	0085.0054	1.700	1.425	90	0,40	0,50	60	72	6,6