

Maico OptiDry

AUTOMATIK HÅNDTØRRER



M99A-MNOR

- Automatik
- Sensor styret
- Stålkabinet
- Hvid Epoxy lakering



M99ACS-MNOR

- Automatik
- Sensor styret
- Rustfri AISI 304
- Satin finish

- Spænding: 220-240 V
- Frekvens: 50/60 Hz
- Forbrug: 7 A
- Total effekt: 1.640 W
- Isolationsklasse: II
- Omdrejninger/min.: 2.800
- Lydniveau: 60 dB *
- Lufthastighed: 65 km/t
- Temperatur
10 cm fra dyse
v/ 21⁰ rum temp.: 52⁰
- Effektiv luftvolumen: 240 m³/t
- Nominel luftvolumen: 280 m³/t
- Tæthed: IP 21
- Vægt kg: 4,45/4,25



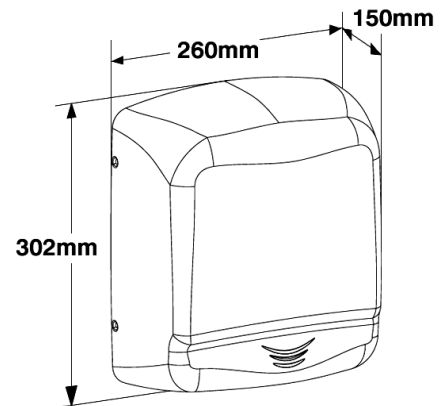
BESKRIVELSE

- Kompakt håndtørrer i moderne Design
- Induktionsmotor med 60 sek. overbelastningssikring
- Varmelegeme med termisk sikkerhedsafbryder ved 120⁰ C
- Selvindkoblende efter afkøling
- IR sensor integreret i det elektroniske printkort
- IR sensor med to følsomhedsdistancer 15-25 cm
- Kvalitetskomponenter sikrer lang produktlevetid
- Til installation i lokaliteter med medium brugsfrekvens

Typiske anvendelsessteder:

Personale- og kundetoiletter, benzinstationer, campingpladser, lægepraksis, biografer, restauranter og andre lokaliteter med lille til middel antal brugere.

MÅLSKITSE



ANBEFALET HØJDE FRA GULV



120 cm 115 cm 95 cm 100 cm

Artikel nr.	EL nr.	VVS nr.	EAN nr.	Motor W	Varmelegeme W	Total W	Forbrug A	Lydniveau dB (A) *	Tæthed IP
M99A-MNOR	9478 082 981	7762 86510	8 4352658 6480 7	140	1.500	1.640	7	60	21
M99ACS-MNOR	9478 082 952	7762 86519	8 4352658 6481 4	140	1.500	1.640	7	60	21

* ved 2 meter frit felt