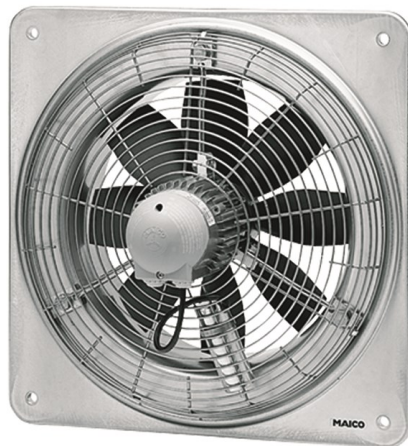


Det ligger i luften ...



EZQ Aksial vægventilator

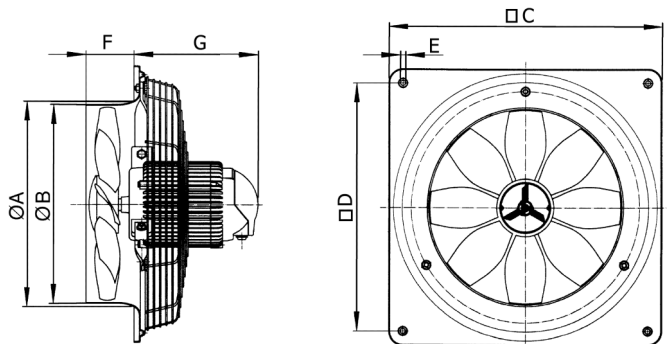


BESKRIVELSE

- Spænding 230V
- Frekvens 50 Hz
- Kvadratisk (rund på forespørgsel)
- Tæthed IP 55 (54)
- Galvaniseret stålplade
- Beskyttelse iflg. DIN EN 294
- 8-bladet propel, glasfiberforstærket Polyamid
- Sikkerhedsgitter på suge side
- Montage i alle positioner
- Stort tilbehørsprogram
- Specialversioner på forespørgsel

ANVENDELSES:

- VÆRKSTEDSBYGNINGER
- FABRIKSBYGNINGER
- LAGERBYGNINGER
- BUTIKSLOKALER
- CONTAINERE
- GARAGER
- P-KÆLDER



Dimensioner i mm

Nominal størrelse	A	B	C	D	E	F	G max
200	216,7	215	345	305	8,5	44,5	193
250	271,1	265	400	350	8,5	57,5	201
300	326,9	315	465	405	11	77,5	192
350	380,5	365	525	465	11	90,5	192
400	430,8	417	580	520	11	100	236
500	542,7	516	700	640	11	137	203

Artikel	Art. nr.	Kapacitet m ³ /t	Omdrejninger 1/min	Effekt W	Forbrug NOM A	Forbrug MAX A	Lydniveau L _{WA7} dB (A)	Temperatur v/MAX A	Vægt Kg
Nominal 200									
EZQ 20/4 E	0083.0484	475	1.380	35	0,25	0,25	57	60	3,6
EZQ 20/2 B	0083.0102	1.100	2.850	65	0,30	0,47	74	60	5,5
Nominal 250									
EZQ 25/4 E	0083.0486	800	1.280	40	0,25	0,28	61	50	4,2
EZQ 25/4 D	0083.0487	1.000	1.425	32	0,16	0,20	64	60	4,6
Nominal 300									
EZQ 30/6 B	0083.0105	1.200	930	60	0,32	0,35	57	60	7,8
EZQ 30/4 B	0083.0106	1.850	1.425	90	0,40	0,55	68	60	7,9
Nominal 350									
EZQ 35/6 B	0083.0108	1.700	930	70	0,35	0,35	59	60	9,1
EZQ 35/4 B	0083.0114	2.700	1.425	115	0,55	0,70	70	60	9,2
Nominal 400									
EZQ 40/6 B	0083.0110	2.600	935	100	0,50	0,50	63	60	11,1
Nominal 500									
EZQ 50/8 B	0083.0112	4.200	715	110	0,55	0,60	65	60	17,6

Model **EZS** med stål vægring fås på bestilling

