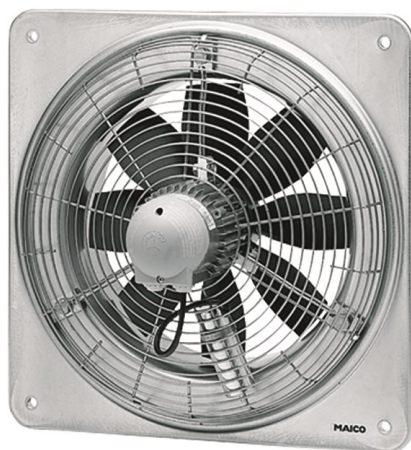




Det ligger i luften ...



## DZQ Aksial vægventilator

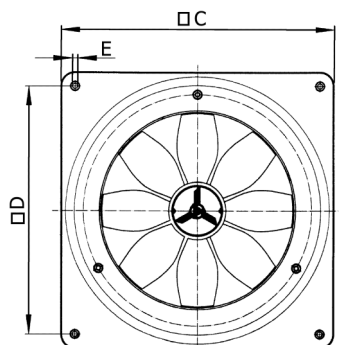
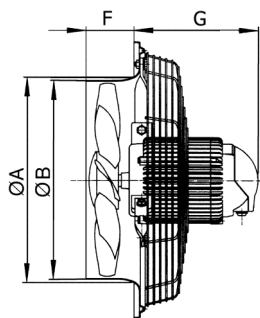


## BESKRIVELSE

- Spænding 400V
- Frekvens 50Hz
- Kvadratisk (rund på forespørgsel)
- Tæthed IP 55 (54)
- Galvaniseret stålplade
- Beskyttelse iflg. DIN EN 294
- 8-bladet propel, glasfiberforstærket Polyamid
- Sikkerhedsgitter på suge side
- Montage i alle positioner
- Stort tilbehørsprogram
- Specialversioner på forespørgsel

## ANVENDELSES:

- VÆRKSTEDSBYGNINGER
- FABRIKSBYGNINGER
- LAGERBYGNINGER
- BUTIKSLOKALER
- CONTAINERE
- GARAGER
- P-KÆLDER



### Dimensioner i mm

| Nominal størrelse | A     | B   | C   | D   | E   | F    | G max |
|-------------------|-------|-----|-----|-----|-----|------|-------|
| 200               | 216,7 | 215 | 345 | 305 | 8,5 | 44,5 | 193   |
| 250               | 271,1 | 265 | 400 | 350 | 8,5 | 57,5 | 201   |
| 300               | 326,9 | 315 | 465 | 405 | 11  | 77,5 | 192   |
| 350               | 380,5 | 365 | 525 | 465 | 11  | 90,5 | 192   |
| 400               | 430,8 | 417 | 580 | 520 | 11  | 100  | 236   |

| Model              | Art. nr.  | Kapacitet m <sup>3</sup> /t | Omdrejninger 1/min | Effekt W | Forbrug NOM A | Forbrug MAX A | Temperatur v/MAX A | Lydniveau L <sub>WA7</sub> dB (A) | Vægt Kg |
|--------------------|-----------|-----------------------------|--------------------|----------|---------------|---------------|--------------------|-----------------------------------|---------|
| <b>Nominal 200</b> |           |                             |                    |          |               |               |                    |                                   |         |
| DZQ 20/2 B         | 0083.0116 | 1.150                       | 2.850              | 65       | 0,17          | 0,24          | 60                 | 74                                | 5,5     |
| <b>Nominal 250</b> |           |                             |                    |          |               |               |                    |                                   |         |
| DZQ 25/4 D         | 0083.0490 | 1.000                       | 1.425              | 45       | 0,13          | 0,13          | 40                 | 65                                | 4,3     |
| <b>Nominal 300</b> |           |                             |                    |          |               |               |                    |                                   |         |
| DZQ 30/6 B         | 0083.0119 | 1.250                       | 930                | 70       | 0,17          | 0,17          | 60                 | 56                                | 7,7     |
| DZQ 30/4 B         | 0083.0120 | 1.850                       | 1.425              | 85       | 0,31          | 0,35          | 60                 | 66                                | 7,8     |
| <b>Nominal 350</b> |           |                             |                    |          |               |               |                    |                                   |         |
| DZQ 35/6 B         | 0083.0122 | 1.700                       | 930                | 75       | 0,17          | 0,17          | 60                 | 58                                | 9,0     |
| DZQ 35/4 B         | 0083.0123 | 2.700                       | 1.450              | 110      | 0,30          | 0,36          | 60                 | 69                                | 12,4    |
| <b>Nominal 400</b> |           |                             |                    |          |               |               |                    |                                   |         |
| DZQ 40/6 B         | 0083.0125 | 2.050                       | 715                | 75       | 0,20          | 0,20          | 60                 | 57                                | 11,2    |
| DZQ 40/8 B         | 0083.0126 | 2.500                       | 930                | 110      | 0,30          | 0,30          | 60                 | 63                                | 11,0    |

Model **DZS** med stål vægning fås på bestilling

